

## (( دستورالعمل راه اندازی آسیاب قهوه های بیزرا BB005 TM ))

آسیاب قهوه بیزرا در دو مدل آندیمند و دوزردار (مخزن دار) موجود می باشد که بستگی به کاربرد کافه باید نوع آسیاب انتخاب شود ولی بصورت کلی عملکرد تمامی دستگاه های آسیاب یکسان می باشد و تماماً دارای تنظیم درجه آسیاب برای ریز و درشت کردن قهوه می باشد.

در مدل های آندیمند شما می توانید برای مقدار آسیاب کردن زمان تعیین کنید و در مدل مخزن دار یا دوزردار فقط یک کلید خاموش و روشن وجود دارد.

### • عملکرد دستگاه آندیمند:

در مدل **BB005TM** دارای یک مخزن قهوه **250** گرمی می باشد دانه قهوه در داخل آن قرار می گیرد.

یک کلید خاموش/روشن اصلی بر روی دستگاه قرار دارد که کلید را در حالت روشن قرار می دهیم. زمانی که پرتافیلتر به قسمت فلزی میکروسوئیچ نزدیک می کنیم. میکروسوئیچ عمل کرده و دستگاه شروع به کار می کند در کنار دستگاه نیز تایمری قرار دارد که با تغییر مقدار آن می توان زمان آسیاب کردن را مشخص کرد.

برای ریز و درشت کردن سابه ی قهوه نیز از ولوم کنار دستگاه می توان استفاده کرد و با توجه به عصاره گیری قهوه می توانیم درجه آسیاب خود را تنظیم کنیم و یک عصاره گیری ایده آل داشته باشیم.

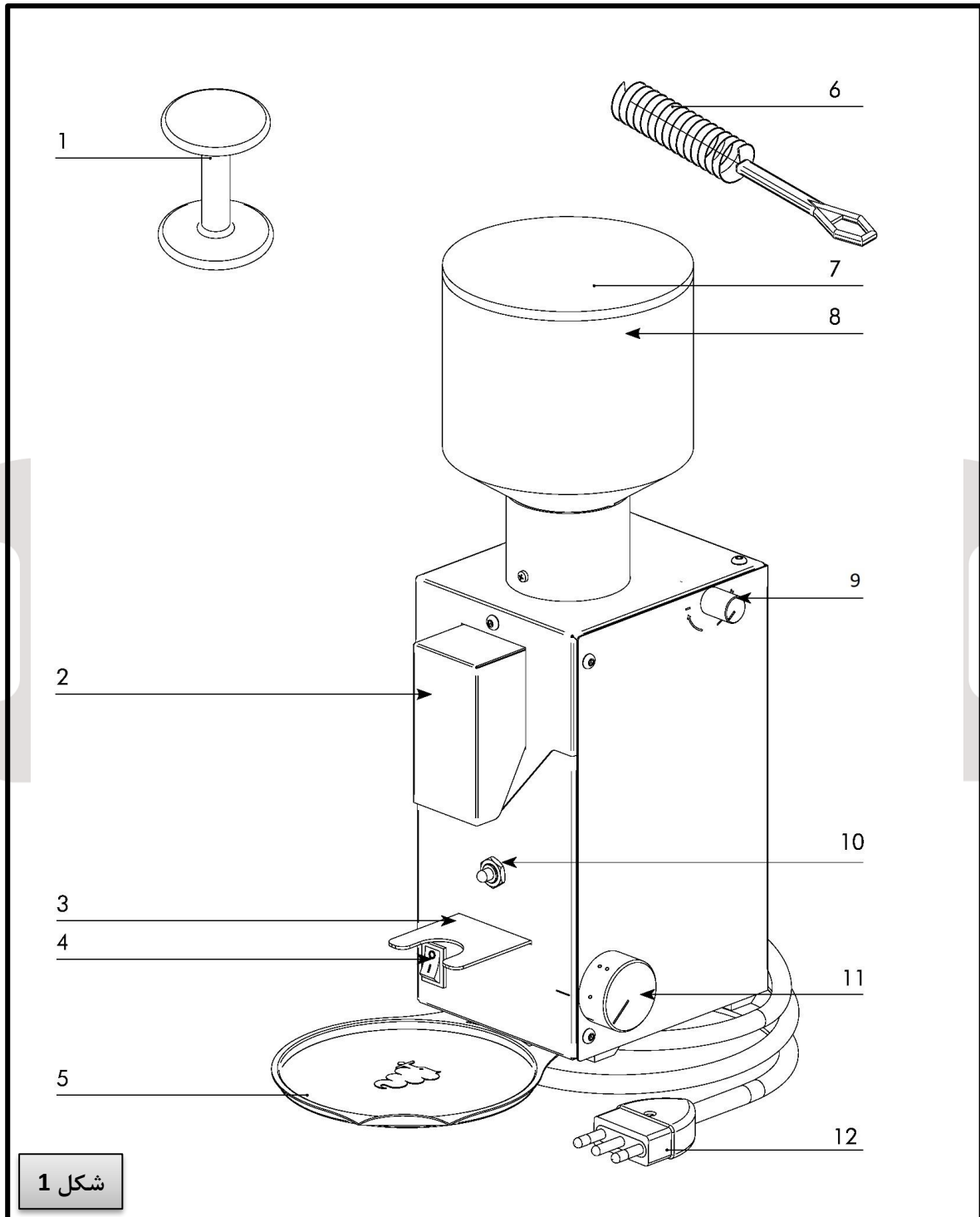
در این مدل حداکثر یک کیلو قهوه در ساعت می توانیم آسیاب کنیم.

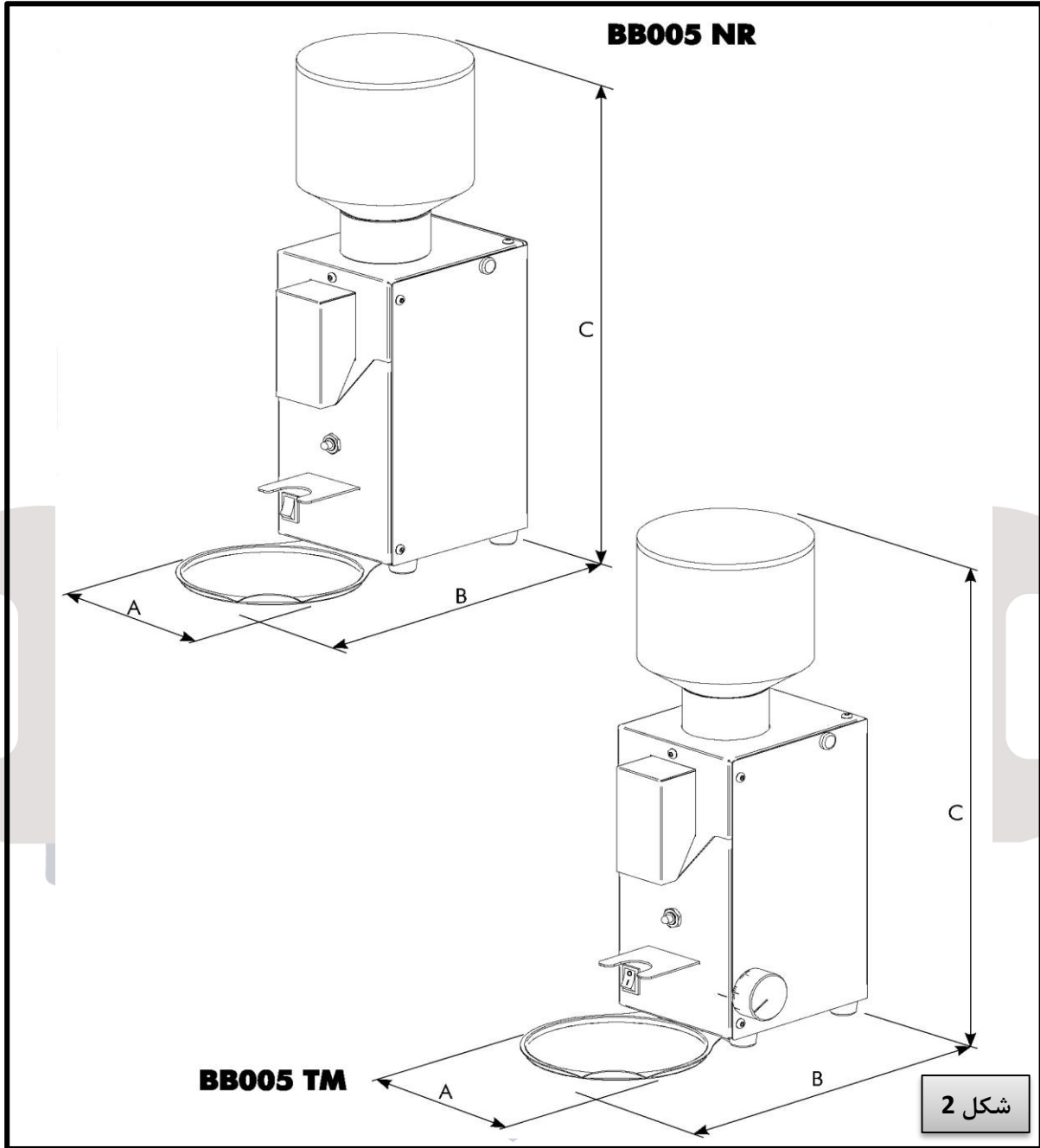
بهتر است زمانی که برای اولین بار از دستگاه استفاده می کنیم ابتدا از حالت درشت آسیاب شروع به کار کنیم و مرحله به مرحله مقدار درجه آسیاب را ریز کنیم تا به مقدار ایده آل خود برسیم.

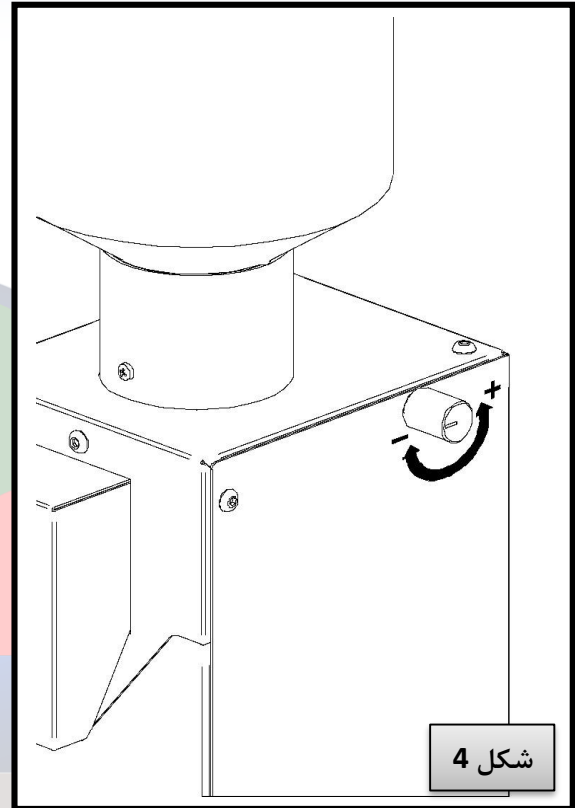
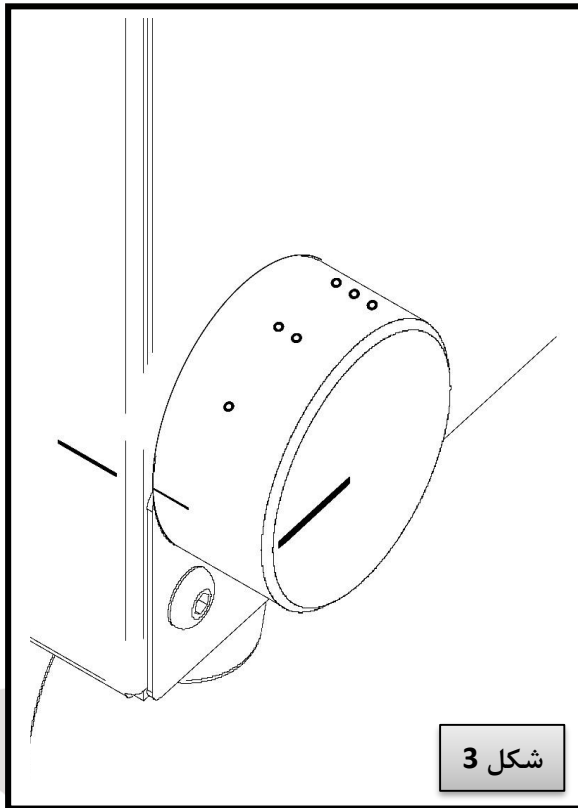
**نکته:** زمانی که دانه قهوه در بین تیغه های آسیاب گیر می کند مانند روش بالا ابتدا آسیاب را در حالت درجه درشت قرار می دهیم و سپس مرحله به مرحله درجه آسیاب را ریز می کنیم.

توجه داشته باشیم این دستگاه فقط برای آسیاب کردن دانه قهوه مورد استفاده قرار گیرد در صورت استفاده برای موارد دیگر ممکن است تیغه ها و چرخ دنده ها دچار آسیب دیدگی و شکستگی شوند . برای نظافت تیغه های دستگاه نیز می توان از قرص مخصوص آسیاب استفاده کرد. به این ترتیب که یک پیمانه ( یک درب کامل ) از

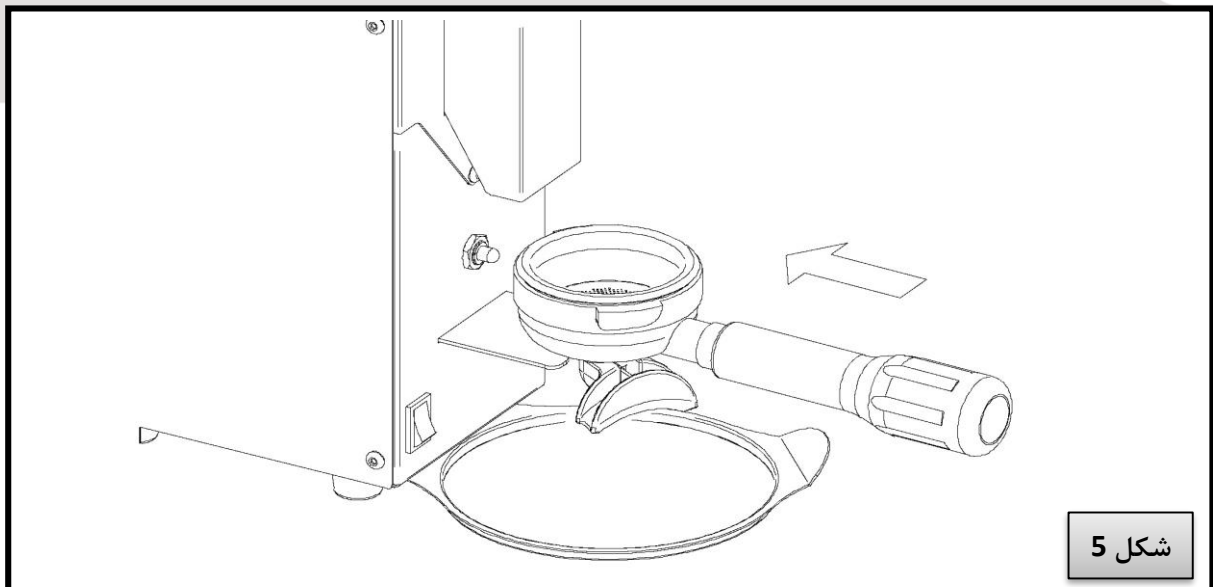
قرص را داخل آسیاب ریخته و آن را به صورت کامل آسیاب می کنیم و بعد از اتمام آن مجدداً می توانیم از دستگاه استفاده کنیم.







# ماه تک سرویس



• شرح کنترل ها (شکل 1)

1. تمپر
2. نازل
3. قلاب نگهدارنده ی فیلتر
4. کلید روشن و خاموش
5. سینی
6. برس تمیز کننده
7. درپوش مخزن قهوه
8. مخزن قهوه
9. ولوم تنظیم درجه آسیاب
10. میکروسوییچ
11. تایمر
12. کابل الکتریکی

• اطلاعات و داده های فنی (شکل 2)

منبع تغذیه	Hz / V	110-120 ولت / 60-50 هرتز	220-240 ولت / 60-50 هرتز
قدرت موتور	W	130	130
عرض A	mm	130	
عمق B	mm	260	
ارتفاع C	mm	400	
وزن خالص	Kg	4	
وزن ناخالص	Kg	5.5	