

((دستورالعمل راه اندازی دستگاه های اسپرسو ماشین نیمه حرفه ای مدل HOBBY))

دستگاه اسپرسو ساز مدل NEW HOBBY یک دستگاه کوچک اما با کارایی های بزرگ و مناسب برای استفاده در منزل برای سرو یک قهوه ایده آل و استاندارد می باشد.

این دستگاه دارای دیگ جوشان 0.25 لیتری می باشد و از طریق مخزن آب 3 لیتری که در پشت دستگاه وجود دارد آب را تغذیه می کند و امکان اتصال به آب شهر را ندارد و خروجی آب اضافه از طریق آبریز جلوی دستگاه باید تخلیه شود.

• راه اندازی دستگاه :

ابتدا دستگاه را در سطحی کاملاً مسطح قرار داده و مطمئن شوید دستگاه کاملاً به صورت تراز قرار گرفته است.

در مرحله بعدی دو شاخه دستگاه را به یک پریز برق استاندارد با ولتاژ 220 V و فرکانس 50 HZ متصل می کنیم و تمام نکات ایمنی در مورد مسائل برقی نیز باید رعایت شود.

در مرحله بعدی مخزن آب 3 لیتری پشت دستگاه (طبق شکل) با آب تصفیه شده و بدون املاح پر می کنیم.

اطمینان حاصل شود که هردو شیلنگ در پشت مخزن کامل در مخزن قرار گرفته باشد و هیچ گونه گرفتگی در مسیر شیلنگ ها وجود نداشته باشد برای این که در اولین راه اندازی دچار گرفتگی هوا در مسیر نباشیم بهتر است قبل از روشن کردن دستگاه نازل بخار در حالت باز قرار گیرد و در همین حالت کلید خاموش و روشن (طبق شکل) و کلید پمپ را همزمان روشن کنید با جاری شدن آب از نازل بخار شیر بخار را ببندید و سپس کلید پمپ را خاموش کنید و تا زمانی که دستگاه به دمای مناسب برسد و روشن شدن چراغ سبز، صبر کنید.

اگر برای اولین بار از دستگاه استفاده می کنید کلید عصاره گیری را روشن کنید و اجازه دهید 0.5 لیتر آب از هدگروپ خارج شود.

برای عصاره گیری پرتافیلتر را با قهوه آسیاب شده آماده کنید و بر روی دستگاه قرار دهید و بعد از آن دکمه عصاره گیری را روشن می کنیم و هرزمان به مقدار مطلوبی از عصاره در فنجان رسیدیم کلید عصاره گیری را خاموش می کنیم.

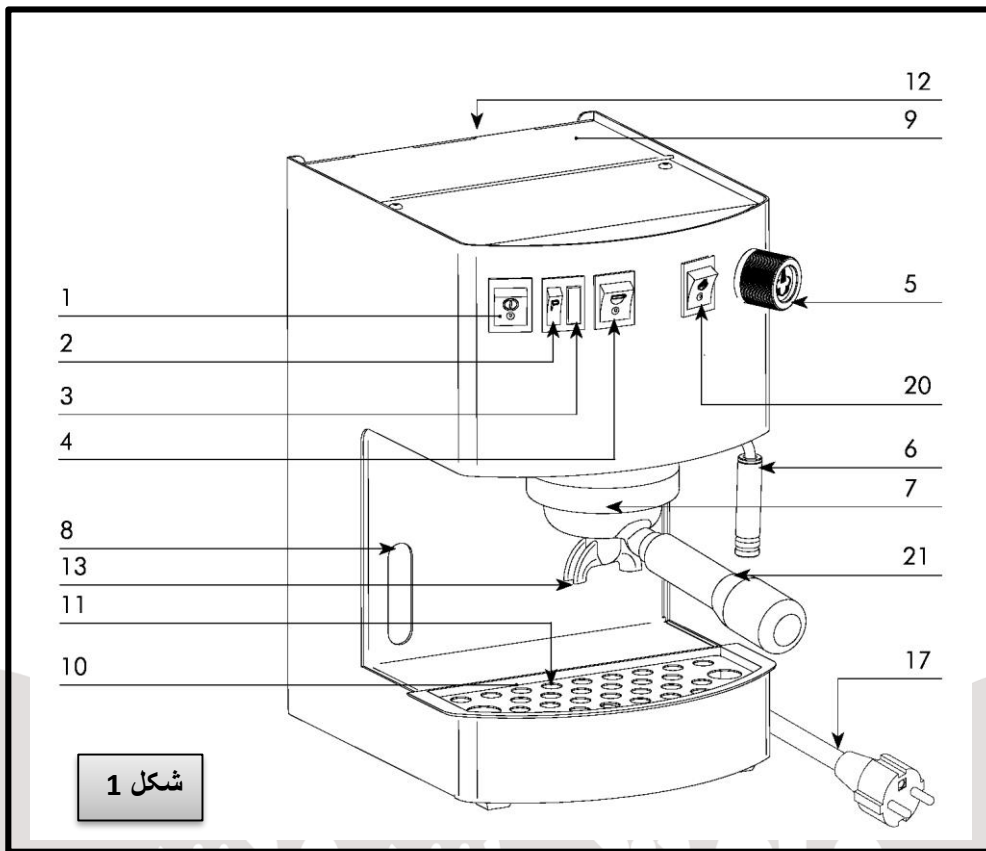
برای استفاده از نازل بخار برای گرم کردن شیر کلید حالت بخار را (طبق شکل) روشن می کنیم.

نازل بخار را باز می کنیم تا آب از نازل بخار خارج شود و زمانی که از نازل بخار دیگر آبی خارج نشد شیر بخار را می بندیم و صبر می کنیم که دمای بویلر افزایش پیدا کند و چراغ سبز روشن شود و بعد از آن می توانیم از نازل بخار دستگاه استفاده کنیم.

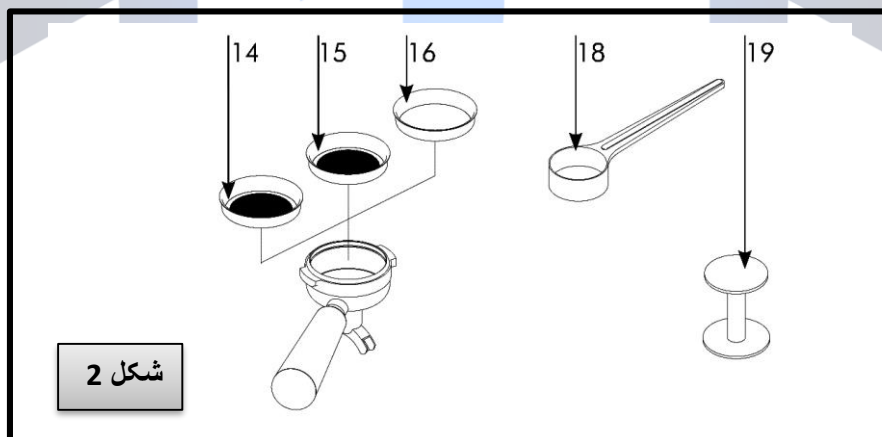
نکته: در این مدل نمی توانیم همزمان از بخار و کلید عصاره گیری استفاده کنیم و بخار این مدل کمی به همراه آب می باشد

حال برای این که مجدداً بتوانیم عصاره گیری کنیم ابتدا کلید بخار را خاموش می کنیم و کلید عصاره گیری را می زنیم و تا زمانی که بخار از هد گروپ خارج می شود صبر می کنیم و زمانی که آب از هد گروپ خارج شد کلید را خاموش می کنیم و دستگاه آماده عصاره گیری می باشد.

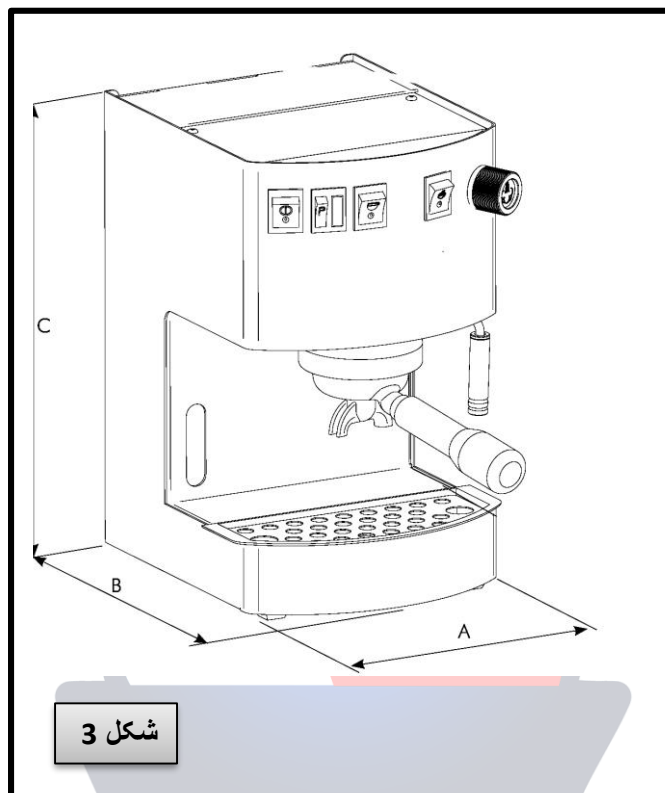
نکته: قبل از استفاده از دستگاه دفترچه راهنما را کاملاً مطالعه کنید



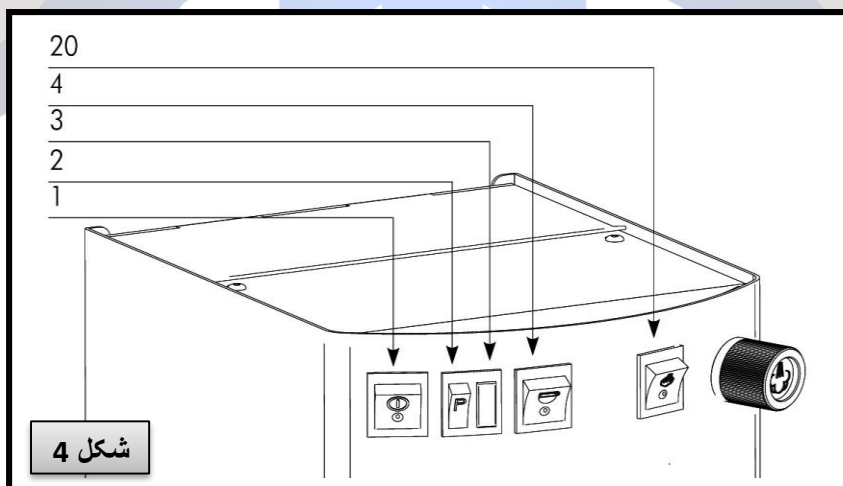
شکل 1

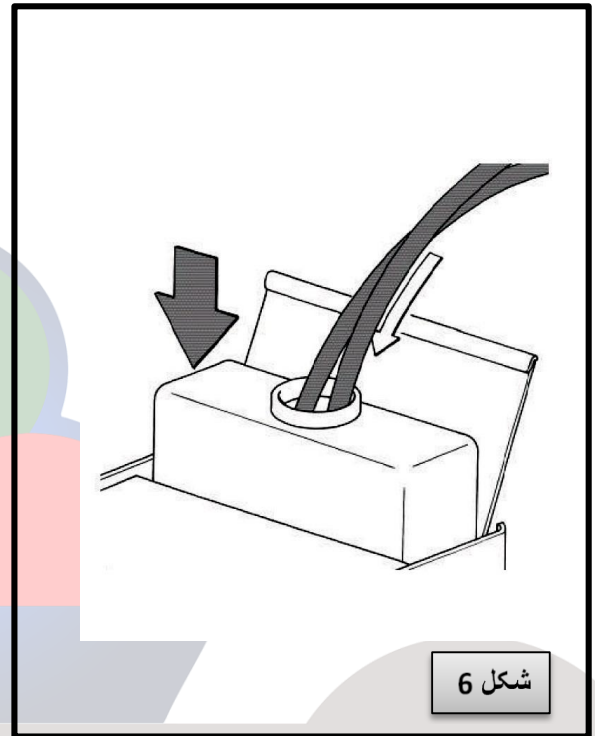
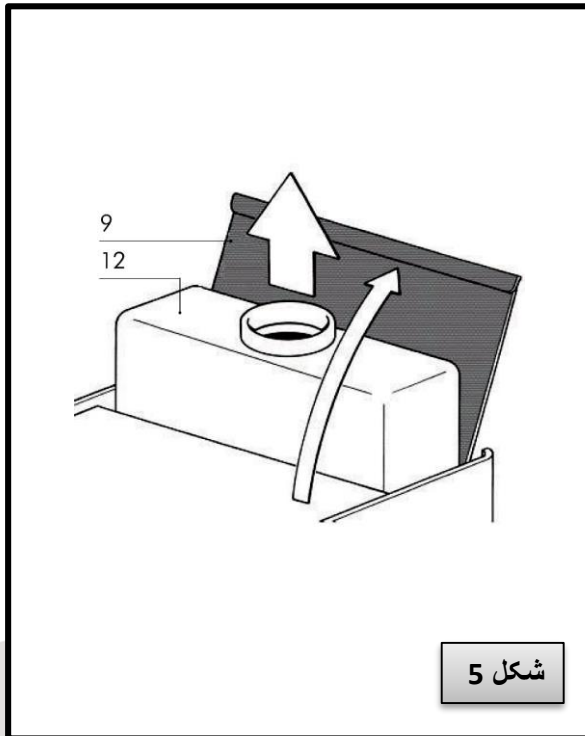


شکل 2

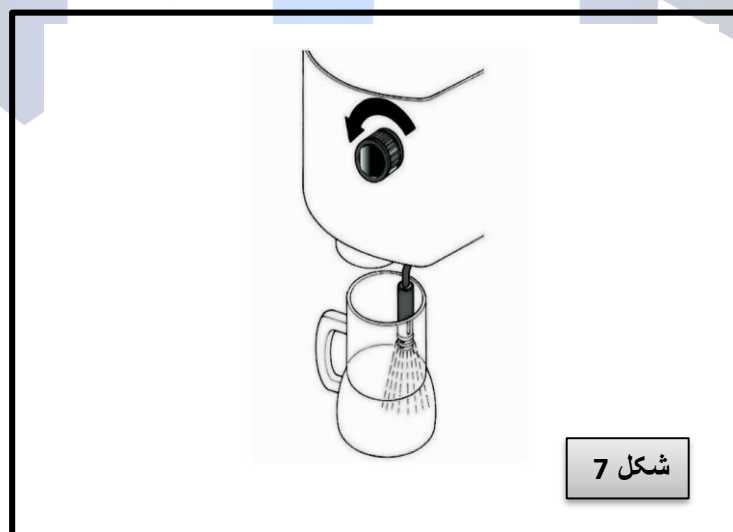


ماه تک سرویس





ماه تک سرویس



- 1- سویچ اصلی
- 2- سویچ پمپ
- 3- چراغ حرارت هشدار دهنده
- 4- کلید عصاره گیری
- 5- نازل بخار/آب
- 6- توزیع بخار/آب
- 7- گروپ
- 8- نشان دهنده سطح آب
- 9- درب مخزن آب
- 10- نگهدارنده فنجان
- 11- سینی آبریز
- 12- مخزن
- 13- اسپات قهوه
- 14- فیلتر دو فنجان
- 15- فیلتر یک فنجان
- 16- فیلتر بلایند (نظافت)
- 17- سیم برق
- 18- اندازه گیر دوز
- 19- تمپر
- 20- سویچ بخار
- 21- نگهدارنده فیلتر

ماه تک سرویس

جدول مشخصات فنی

منبع برق	V ~ /Hz	220 – 240 ~ / 50 – 60 Hz	110 – 120 V ~ / 50 – 60 Hz
ولتاژ	V	230 - 240	110
توان	W	1100	1100
ظرفیت بویلر	Lt	0.25	
ظرفیت مخزن آب	Lt	3	
عرض (A)	mm	220	
عمق (B)	mm	250	
ارتفاع (C)	mm	350	
وزن خالص	Kg	10	
وزن ناخالص (با جعبه)	Kg	11	

ماه نك سرويسر